

GÄRTNER + Florist

online
zusätzlich
informieren



- tagesaktuelle Meldungen **kostenlos** lesen
- Regelmäßiger Newsletter **kostenlos**
- **kostenlose** Online-Kleinanzeigen erstellen
- umfangreiche Bildgalerie von Veranstaltungen
- mit Downloadbereich von Formularen
- **uneingeschränkt nutzbar für alle Abonnenten der Fachzeitschrift GÄRTNER+FLORIST**

Und so gehts zum kostenlosen Login:

123456 Max Mustermann
Mustermannstraße 13a
1234 Musterstadt

Vom Adressfeld auf diesem Heft Abonnummer (Ihr Login) und Postleitzahl (Passwort) eintragen.

MEMBER-LOGIN

Ihr Login: Ihr Passwort:

Sie sind noch nicht registriert? [Jetzt registrieren!](#)

Sie sind dann bereits registriert und können unter „Accountdaten ändern“ Ihre Angaben ändern, ein anderes Passwort wählen und dort auch das Feld für den kostenlosen Newsletter auf „ja“ setzen.

Bei Fragen und Problemen helfen wir Ihnen gerne weiter:
Tel. 01/98 177-176



www.gaertner-und-florist.at

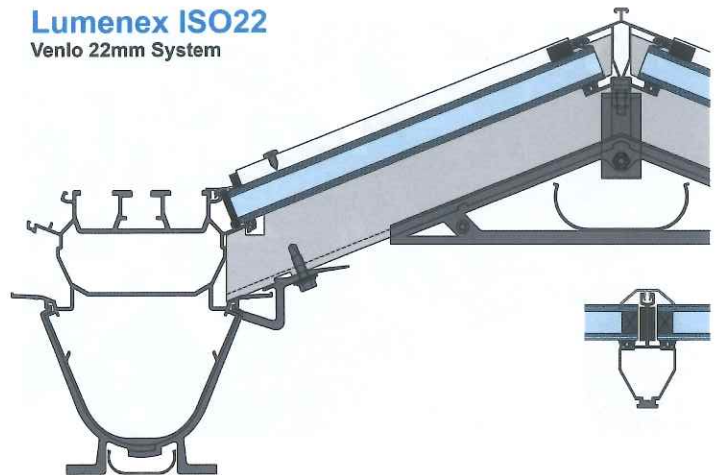
Rabensteiner:

Venlo mit Isolierglas

Die Vorteile, die Glas im Vergleich zu anderen Materialien hat, sprechen für sich: Glas hat eine hohe Lichtdurchlässigkeit, ist nicht brennbar und die Gefahren von Vergilbungen und Verschmutzungen sind deutlich geringer. Aufgrund der Einsparung von Energiekosten und der Verfügbarkeit von Antireflexbeschichtung und eisenoxidarmen Basisgläsern stellt die Verwendung von Doppelverglasung eine attraktive Alternative zur Einfachverglasung dar. Untersuchungen der Universität von Wageningen/D haben gezeigt, dass Doppelverglasung bei einem breiten Sortiment von Pflanzen interessant sein können. Sie belegen, dass Züchter durch eine Doppelverglasung 70 % der Energiekosten einsparen können. Rabensteiner ist überzeugt, dass energieneutrale und energieproduzierende Gewächshäuser die Zukunft sind.

Bisher sind diese Systeme aber lediglich für Breitschiffe verfügbar. Mit dem ISO22 Venlo-System, das sich durch seine Robustheit und gute Isolation auszeichnet, wird nun auch die Verwendung von Isolierverglasung bei Venlo-Gewächshäusern mit moderner Alurinne ermöglicht. Um das Glas optimal zu schützen und den Normen der Überkopfverglasung zu entsprechen, wird an den Seiten der Glasscheiben eine Gummiauflage angebracht. Die Umsetzung dieses Doppelverglasungs-Systems gibt neue Impulse für nachhaltigen Gartenbau. Außerdem leistet es seinen Beitrag für energieneutrale Pflanzenzüchtung und -verkauf. Das neue System hat Rabensteiner bereits erfolgreich bei PassiFlora in Buttenwiesen umgesetzt. Nach bereits neun Jahren wird sich die Investition amortisiert haben.

Lumenex ISO22 Venlo 22mm System



In neun Jahren amortisiert sich die Investition in das Doppelverglasungs-System